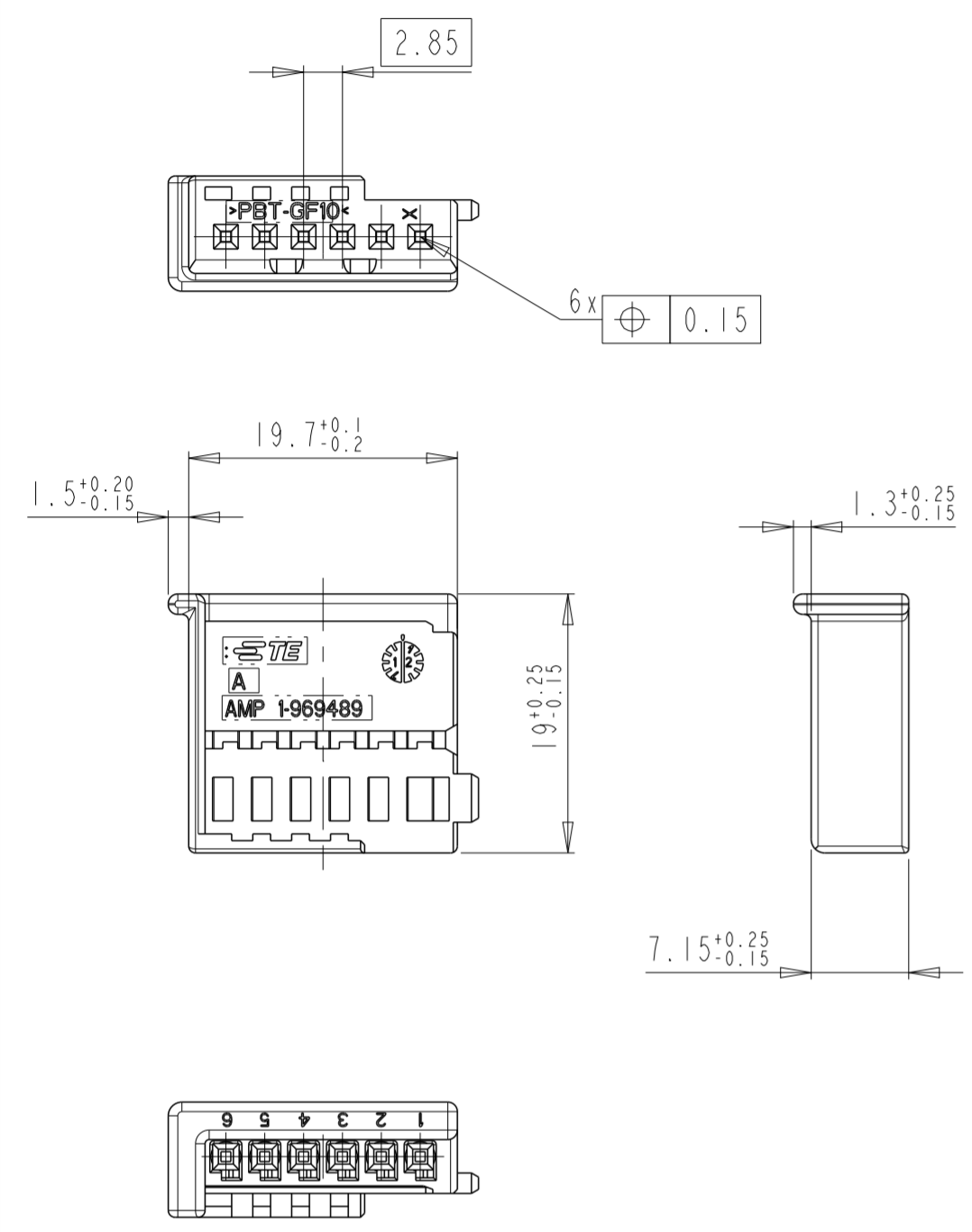
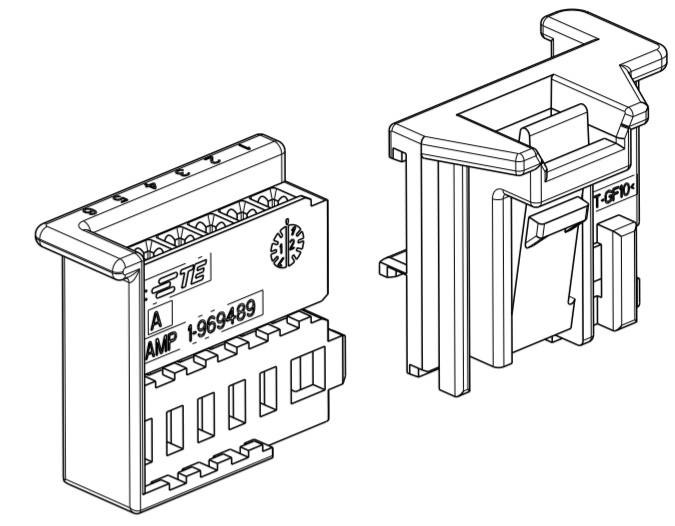
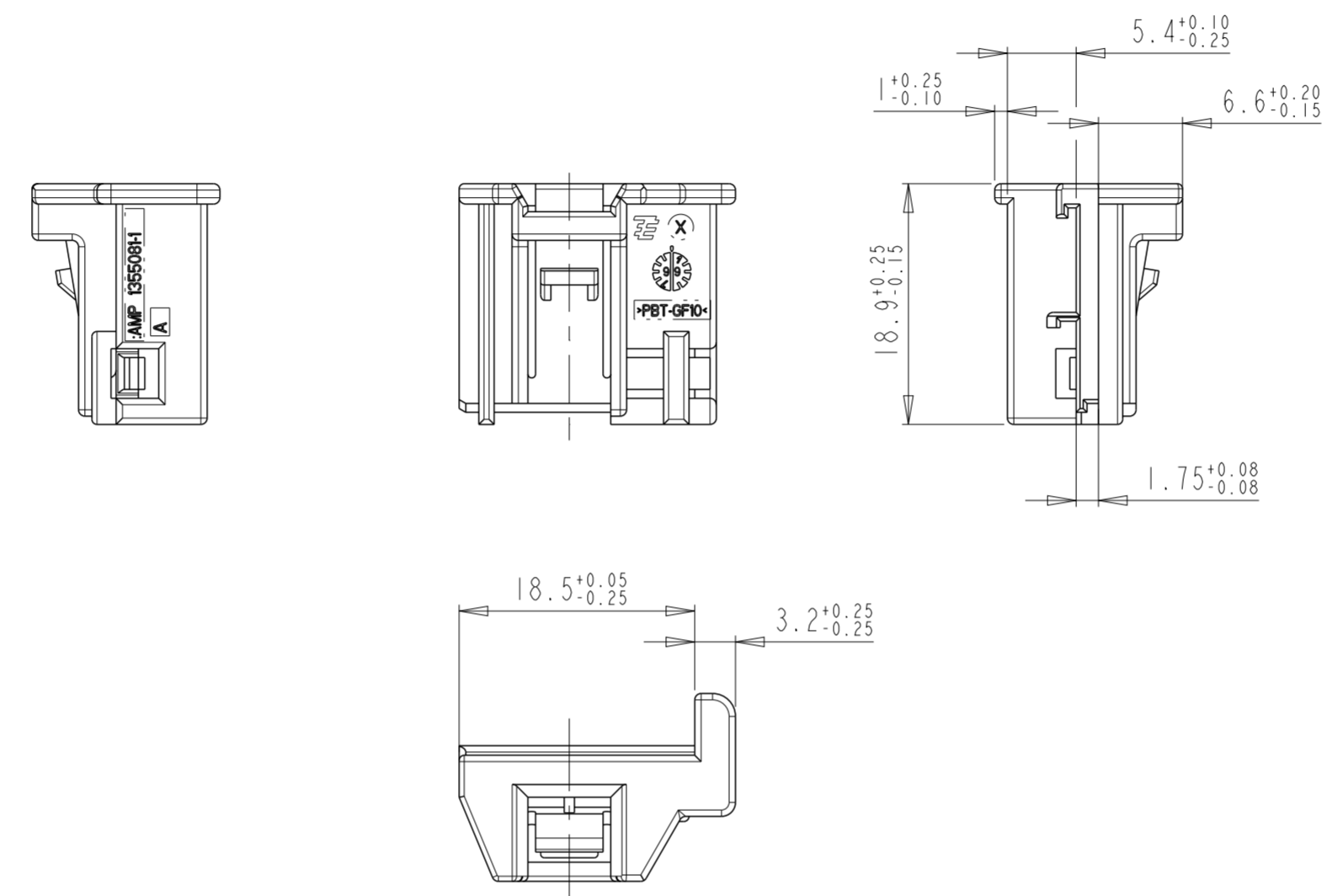


PROJEKT NR.:		REVISIONS			
99-52164		ÄNDERUNGEN			
P	LTR	DESCRIPTION	DATE	DWN	APVD
	A5	Mass 3.2+0.25 war 3.2+0.25-0.05	02-DEC-2003	J. S.	R. F.
	A6	NEW DASH-NUMBER	13-MAR-2007	T. S.	R. F.
	A7	REVISED PER ECO-11-005294	20-APR-2011	RK	HMR
	A8	NEW PACKAGING NOTE ADDED	16-OCT-2015	RS	R. F.

POS. 1



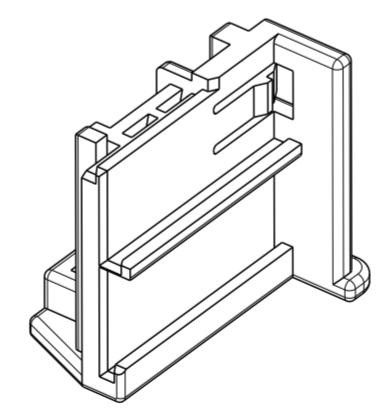
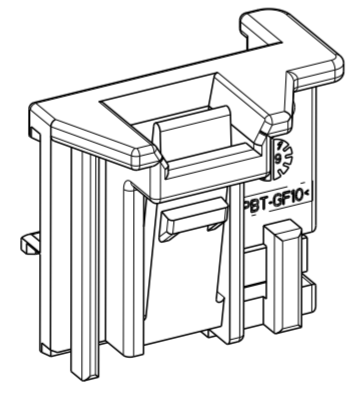
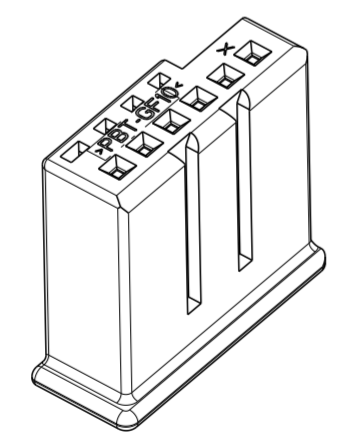
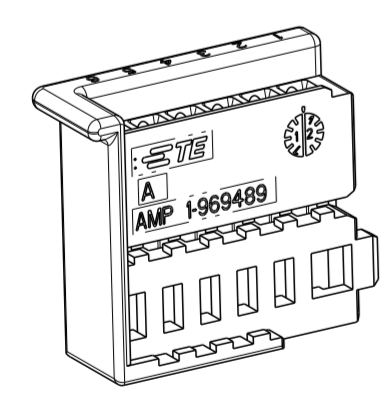
POS. 2



NEUTRALE VERSION

NOTES  
Bemerkungen

- POS.1 SUITABLE TE SOCKET TERMINALS E.G. PN 928 999 OR 963 715  
 POS.1 passend mit TE-Buchsenkontakt z.B. PN 928 999 oder 963 715
  - FITTING COUNTERPART ACC. DRW. 114-18601  
 Passender Gegenstecker nach Zeichnung 114-18601
- (A8) (3) HOUSING AND RETAINER HAVE TO BE ORDERED SEPARATLY  
 PACKAGING: LOOSE PIECE IN CARDBOX  
 Gehäuse und Retainer müssen einzeln bestellt werden  
 Verpackung: Schuetzgut in Karton



COD-ING	PART NO	REV.	MATERIAL	COLOUR SURFACE	DESCRIPTION	QTY.	ITEM NO
(A8) (3)	1355081-4	A	PBT-GF 10	BLUE	RETAINER	1	2
	1-969489-3	A	PBT-GF 10	WHITE	MQS-HSG, 6POSN	1	1
(A8) (3)	1355081-4	A	PBT-GF 10	BLUE	RETAINER	1	2
	1-969489-4	A	PBT-GF 10	BLUE	MQS-HSG, 6POSN.	1	1
(A8) (3)	1355081-3	A	PBT-GF 10	WHITE	RETAINER	1	2
	1-969489-3	A	PBT-GF 10	WHITE	MQS-HSG, 6POSN.	1	1
(A8) (3)	1355081-2	A	PBT-GF 10	BROWN	RETAINER	1	2
	1-969489-2	A	PBT-GF 10	BROWN	MQS-HSG, 6POSN.	1	1
(A8) (3)	1355081-1	A	PBT-GF 10	BLACK	RETAINER	1	2
	1-969489-1	A	PBT-GF 10	BLACK	MQS-HSG, 6POSN.	1	1

THIS DRAWING IS A CONTROLLED DOCUMENT.  
 DIESSES ZEICHNUNGSDOKUMENT WIRD DURCH AMP INCORPORATED KONTROLLIERT.  
 ÄNDERUNGEN, DIE DEM TECHNISCHEN FORTSCHRITT DIENEN, SIND VORBEHALTEN.  
 DEN JEWELIS LETZTGESETZTEN ÄNDERUNGSSTAND ERFAHREN SIE AUF ANFRAGE.

DWN: J. Schneider 29-JUN-1999  
 CHK: R. Forelli 29-JUN-1999

APVD: -

NAME: MICRO QUADLOK SOCKET-HSG., 6POSN. + RETAINER (KIT)  
 MQS-Buchsengeh., 6pol+Retainer (Kit)

SIZE: A2  
 CAGE CODE: -  
 DRAWING NO: C-1355082  
 ZEICHNUNGS-NR.: -

RESTRICTED TO NUR FUER: -

Customer Drawing / KUNDENZEICHNUNG  
 SCALE: 2:1  
 SHEET: 1 OF 1  
 REV: A8