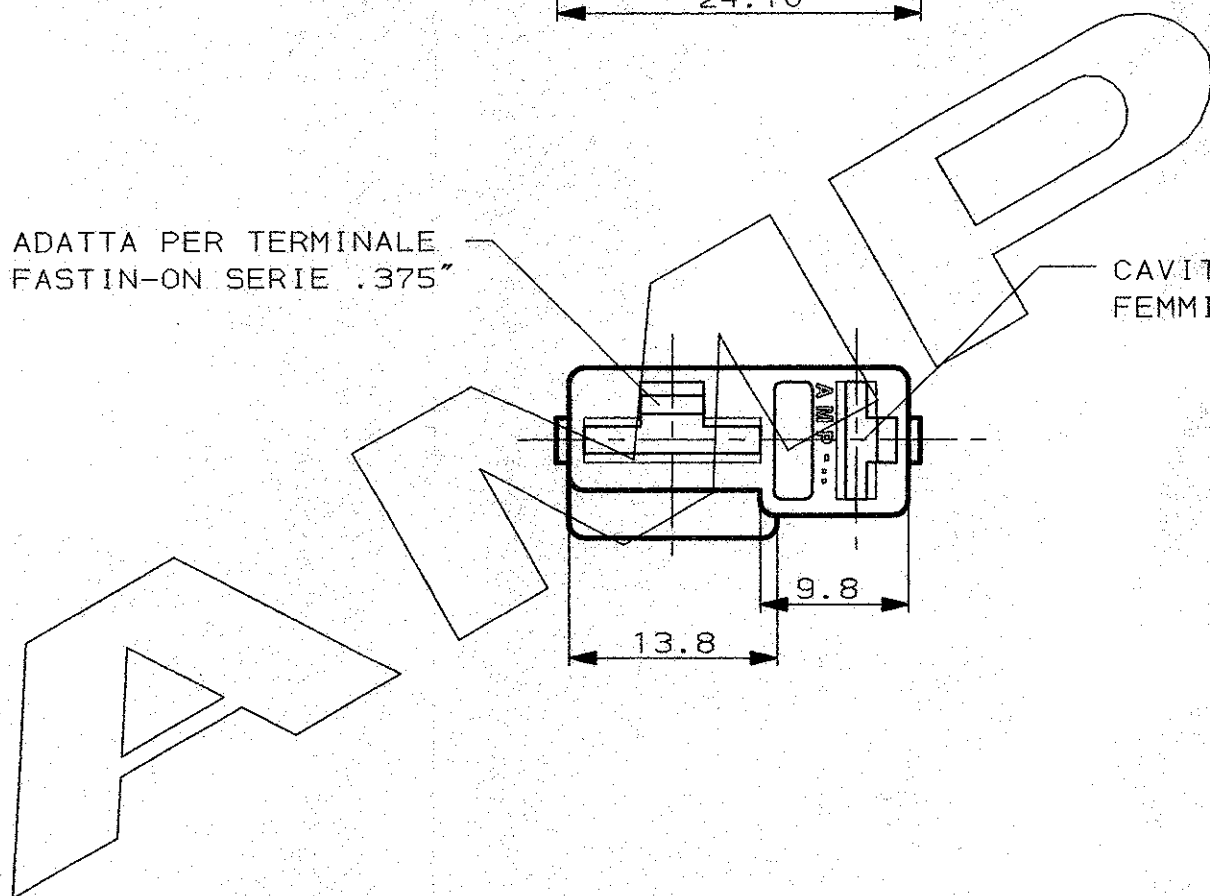


CAVITA' ADATTA PER TERMINALE FEMMINA FASTIN-ON SERIE .375"

CAVITA' ADATTA PER TERMINALE FEMMINA FASTIN-ON SERIE .250"



1 OBSOLETE PARTS: OBSOLETE CIS STREAMLINING PER D.RENAUD/D.SINISI

1	OBSOLETE	NERO	POLIAMMIDE 6-6	280771-5
	OBSOLETE	ROSSO		280771-1
		NATURALE		280771-0
		FINITURA / COLORE (FINISH / COLOUR)	MATERIALE (MATERIAL)	NUMERO (PART NUMBER)

CUSTOMER DWG. FOR REFERENCE ONLY DISEGNO PER CLIENTE SOLO PER RIFERIMENTO

THIS DRAWING IS UNPUBLISHED RELEASE FOR PUBLICATION 19
© COPYRIGHT 19 BY AMP INCORPORATED, HARRISBURG, PA. ALL INTERNATIONAL RIGHT RESERVED. AMP PRODUCTS MAY BE COVERED BY U.S. AND FOREIGN PATENT AND/OR PATENT PENDING

TOLLERANZE, SE NON DIVERSAMENTE SPECIFICATO
(TOLERANCES, UNLESS OTHERWISE SPECIFIED)

DIAM. ISOLANTE (INS. DIA. RANGE)	RANGO FILO (WIRE RANGE)	SCALA (SCALE)
-	-	2:1

ANGOLI (ANGLES) ± 2°

AMP AMP ITALIA S.p.A.
Conso F.lli Cervi, 15 COLLEGNO (TORINO)

DIS. 15 JUNE 89 (DR.) VERGANO P. DESCRIZIONE (DESCRIPTION) BLOCCETTO 2 VIE A "T" FASTIN-ON PER TERMINALE FEMMINA SERIE .250 & .375

H1	REVISED PER ECO-09-022178	KK	22SEP89	CONT. (CHK)		LOC. SIZE	NUMERO (DWS NO)	REV.	FOGLIO (SHEET)
H	REVISED FOR ET00-0319-97	A.F.	87			I	A3	H1	1
F	RIDISEGNATO SENZA CAMBIAMENTI		24-7-89						
REV. (REV. LTR.)	REVISIONI (REVISION RECORD)	DIS. (DR.)	DATA (DATE)	APP. (APP.)					

DISTRIBUZIONE (PRINT DIST.)