

THIS DRAWING IS UNPUBLISHED
VERTRÄULICHE UNVERÖFFENTLICHE ZEICHNUNG

RELEASE FOR PUBLIKATION
FREI FUER VERÖFFENTLICHUNG

MATED WITH:
PASSEND ZU:

LOC AI
DIST -

REVISIONS
ÄNDERUNGEN

© COPYRIGHT 2000

BY AMP INCORPORATED

ALL RIGHTS RESERVED
ALLE RECHTE VORBEHALTEN

HD.15

P LTR

DESCRIPTION
BESCHREIBUNG

DATE

DWN

APVD

PROJEKT NR.
EGGMA05416

B1

RELEASED AS PER ECR-06-010559

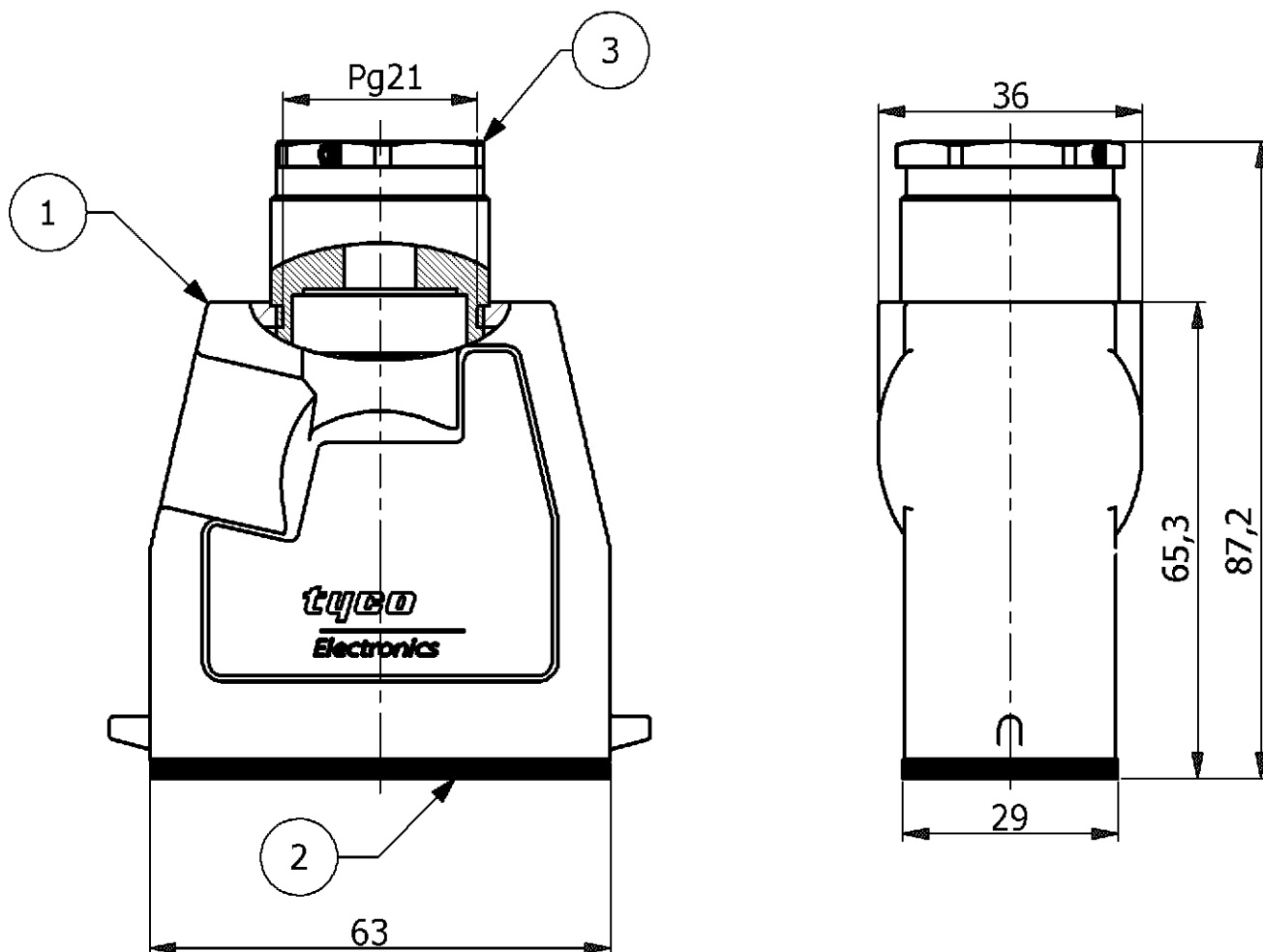
5/2/2006

RS

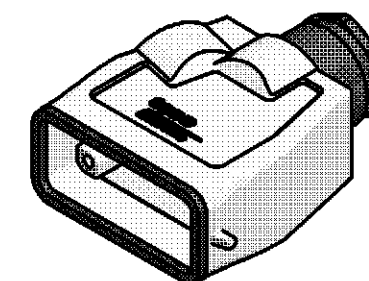
ST

NOTES

- 1 PACKAGING QUANTITY: 5 PIECES PER BOX
- 2 MATERIAL:HOUSING:ALUMINIUM DIE CAST ALLOY
SEALS:NEPORENE
- 3 SURFACE:VARNISH GREY
ALUMINIUM OXIDE +
VARNISH BLACK
- 4 VARNISH ON THE INSIDE NOT NECESSARY



PN:1-7 as shown



(1:2)

PN:1-7
Ordering Text:
HD.15.STO.1.21

1-7	DESCRIPTION	MATERIAL	SURFACE	COLOR	ITEM NO.	REMARKS
1	Adaptor Round	Brass	Nickel Plated	Blue	3	PG 21
1	Profile Seal	Neoprene	-	Black	2	-
1	Hood	Aluminium	-	Grey	1	-

<small>THIS DRAWING IS A CONTROLLED DOCUMENT FOR AMP INCORPORATED. IT IS SUBJECT TO CHANGE AND THE CONTROLLING ENGINEERING ORGANIZATION SHOULD BE CONTACTED FOR THE LATEST REVISION. DIESSES ZEICHNUNGSDOKUMENT WIRD DURCH AMP INCORPORATED KONTROLLIERT. ÄNDERUNGEN, DIE DEM TECHNISCHEN FORTSCHRITT DIENEN, SIND VORBEHALTEN. DEN JEWELIS LETZTIGUELTIGEN ÄNDERUNGSSTAND ERFAHREN SIE AUF ANFRAGE.</small>		DWN	4/20/2006	Tyco / Electronics AMP GmbH D - 53819 Neunkirchen,Germany		
DIMENSIONS: DIMENSIONEN: mm		R.SRINIVAS	4/20/2006			
<small>TOLERANCES UNLESS OTHERWISE SPECIFIED: ALLGEMEINTOLERANZEN</small>		CHK	4/20/2006	NAME HOOD HD.15.STO.1.21		
n. ISO 8015 - n. ISO 2768 - mH-E n. DIN 16901- 140		APVD	4/20/2006			
		<small>PRODUCT SPEC. / PRODUKTSPEZ.</small> 108-74001;-74003		DRAWING NO / ZEICHNUNGS-NR. 1102434		
<small>0 PLC # 1 PLC # 2 PLC # 3 PLC # ANGLES / WINKEL #</small>		<small>APPLICATION SPEC. / VERARBEITUNGSSPEZ.</small> 114-74004				
MATERIAL		FINISH / OBERFLAECHE / FARBE		SIZE	CAGE CODE	RESTRICTED TO NUR FUER
				A3	00779	
CUSTOMER DRAWING / KUNDENZEICHNUNG				SCALE / MASSSTAB	1:1	SHEET / BLATT
				1	OF / VON	1
				REV.	B1	

H:\HTS\EGGMA05416\HD_15\HD_15_133_Assembly_Dwg\1102434_C_1102434_B1.dwg