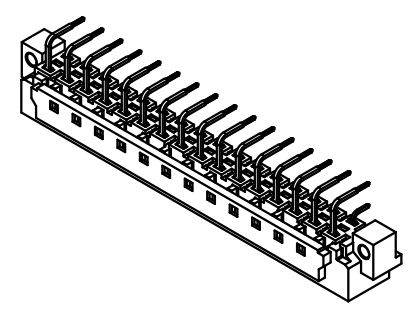
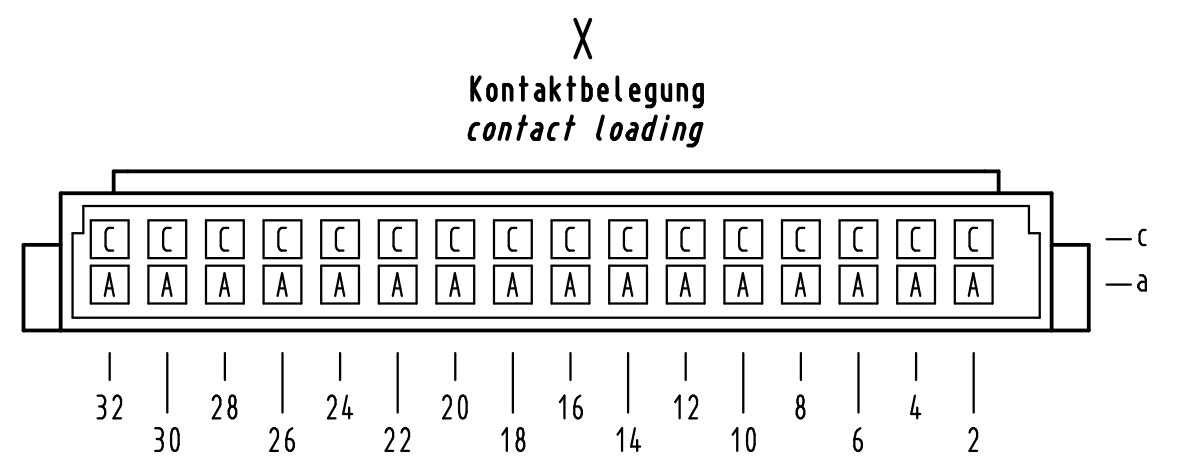
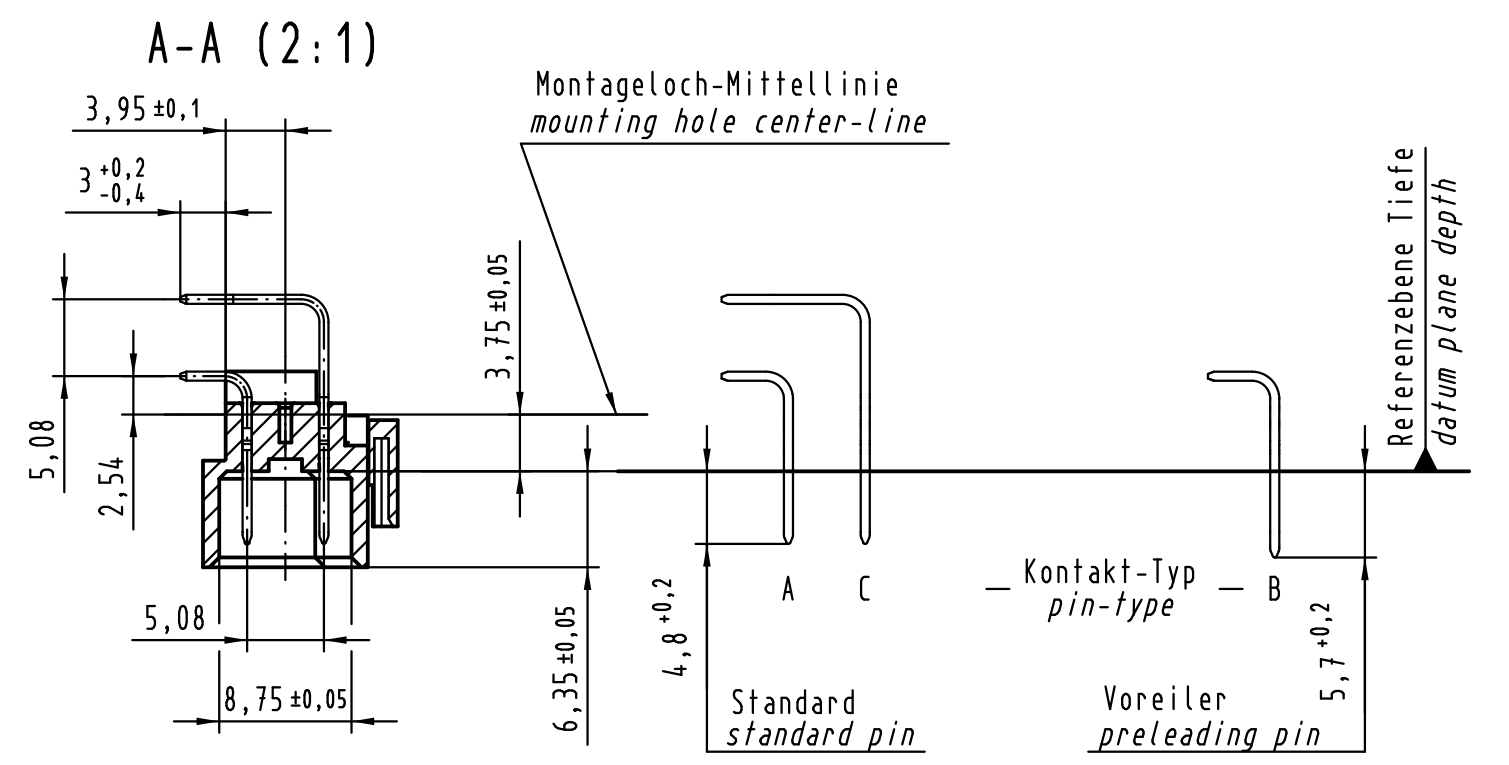
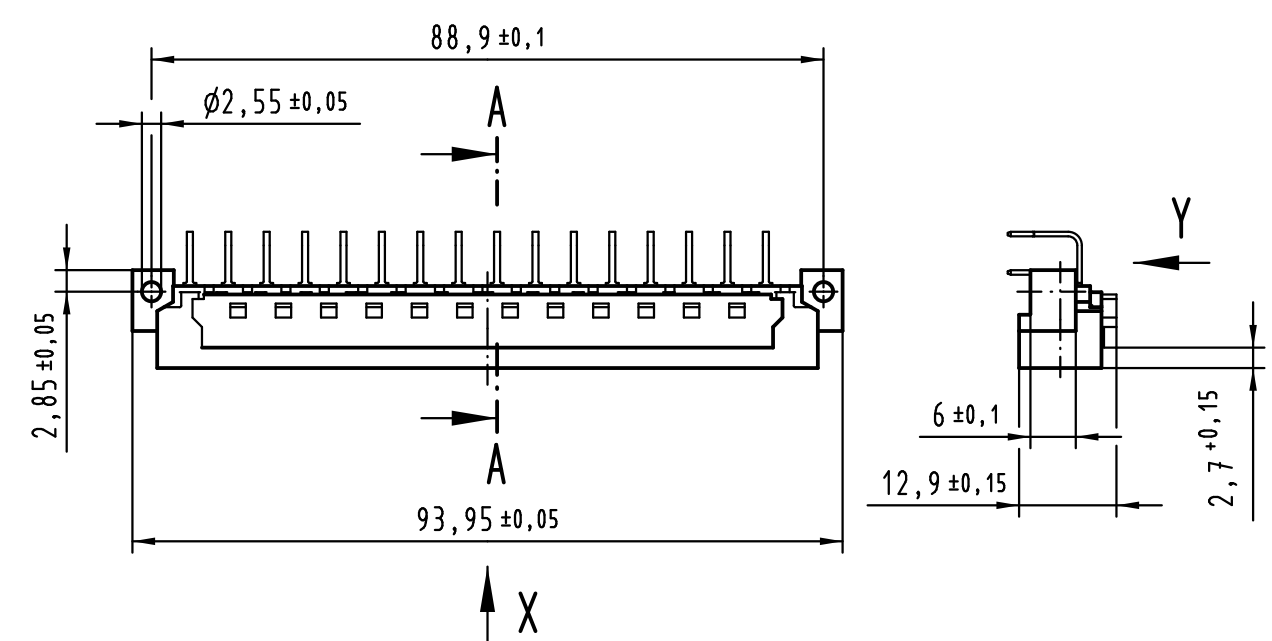
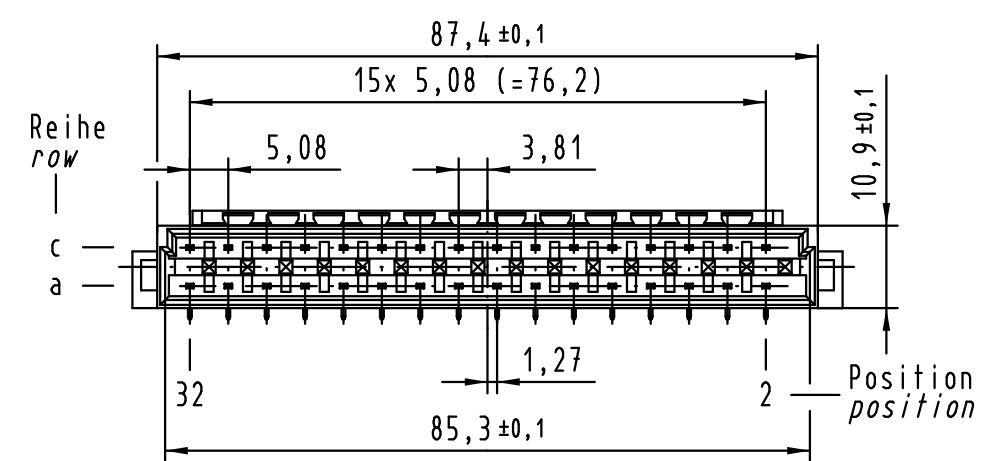
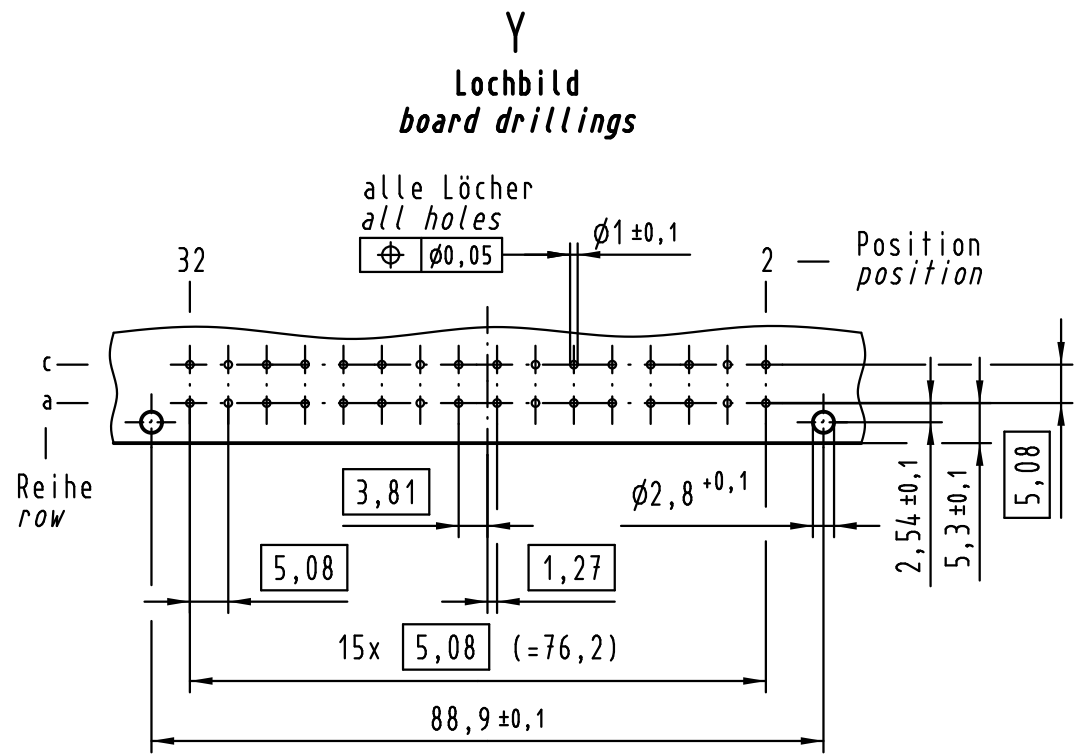


Alle Rechte vorbehalten/ All rights reserved



① weitere Informationen siehe: DS 09 04 100 02 01
further information see: DS 09 04 100 02 01

09 04 632 6921	2
Bestell-Nr. part-no.	Anforderungsstufe performance level ①

All Dimensions in mm Original Size DIN A 3		Techn. Character.		
		Dat.	Name	Maßstab/Scale
		Detail.	28.01.05 Hage.	1:1
		Insp.	28.01.05 kfoe.	
		Stand.		
36453	21.11.11	Hage.		
35522	07.07.09	Hage.		
32537				
Mod.	Dat.	Name	HARTING Electronics GmbH & Co. KG D-32339 ESPELKAMP	

Nicht tolerierte Maßel/Free size tolerances
IEC 60603-2

Bauform / type D
male connector solder angled 5.08
with coding 32-pole

TB 09 04 632 x921

Blatt/ page

