

4

3

2

1

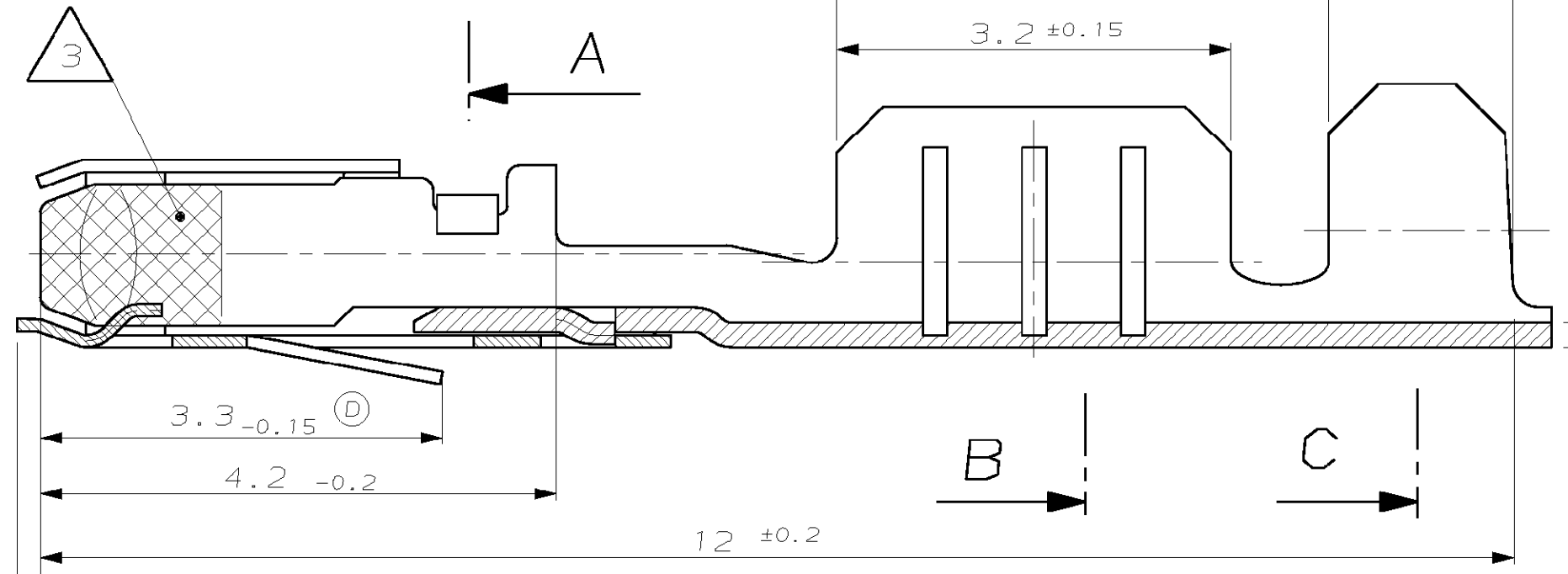
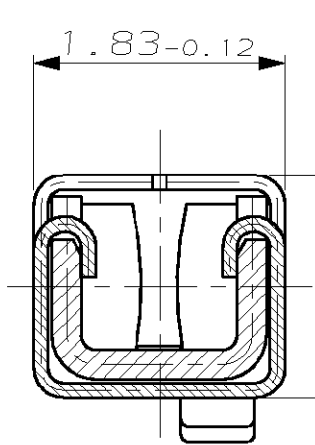
NICHT VERMASSTE KANTEN
SIND NICHT MAßSTÄBLICH

ÄNDERUNGEN DIE DEM TECH-
NISCHEN FORTSCHRITT DIENEN,
BEHALTEN WIR UNS VOR

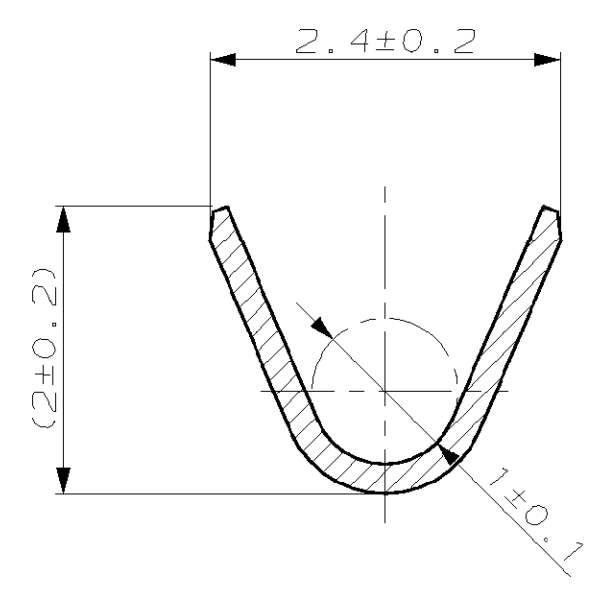
ZEICHNUNG GESCHÜTZT DURCH
©COPYRIGHT 1990
AMP DEUTSCHLAND GMBH
ALLE RECHTE VORBEHALTEN

REV.	ÄNDERUNG	DATUM	NAME
C	Zeichnungsanpassung und -3 hinzu	02.04.93	H.Gehrke
C1	-2 hinzu	17.05.93	H.Gehrke
C2	Loose Piece Nr. hinzu, -2 entfernt	15.10.93	H.Gehrke
D	Rastbereich geändert	14-OCT-96	R.Schöfer
D1	Lage des Trägerstreifens hinzu	21-Oct-98	R.Schöfer

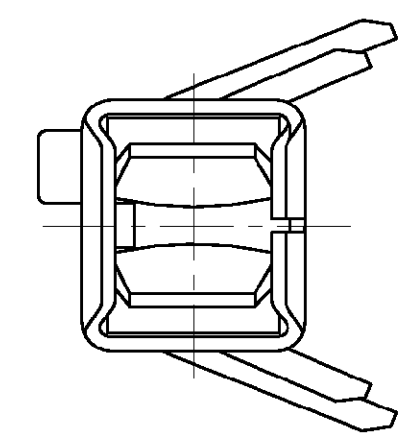
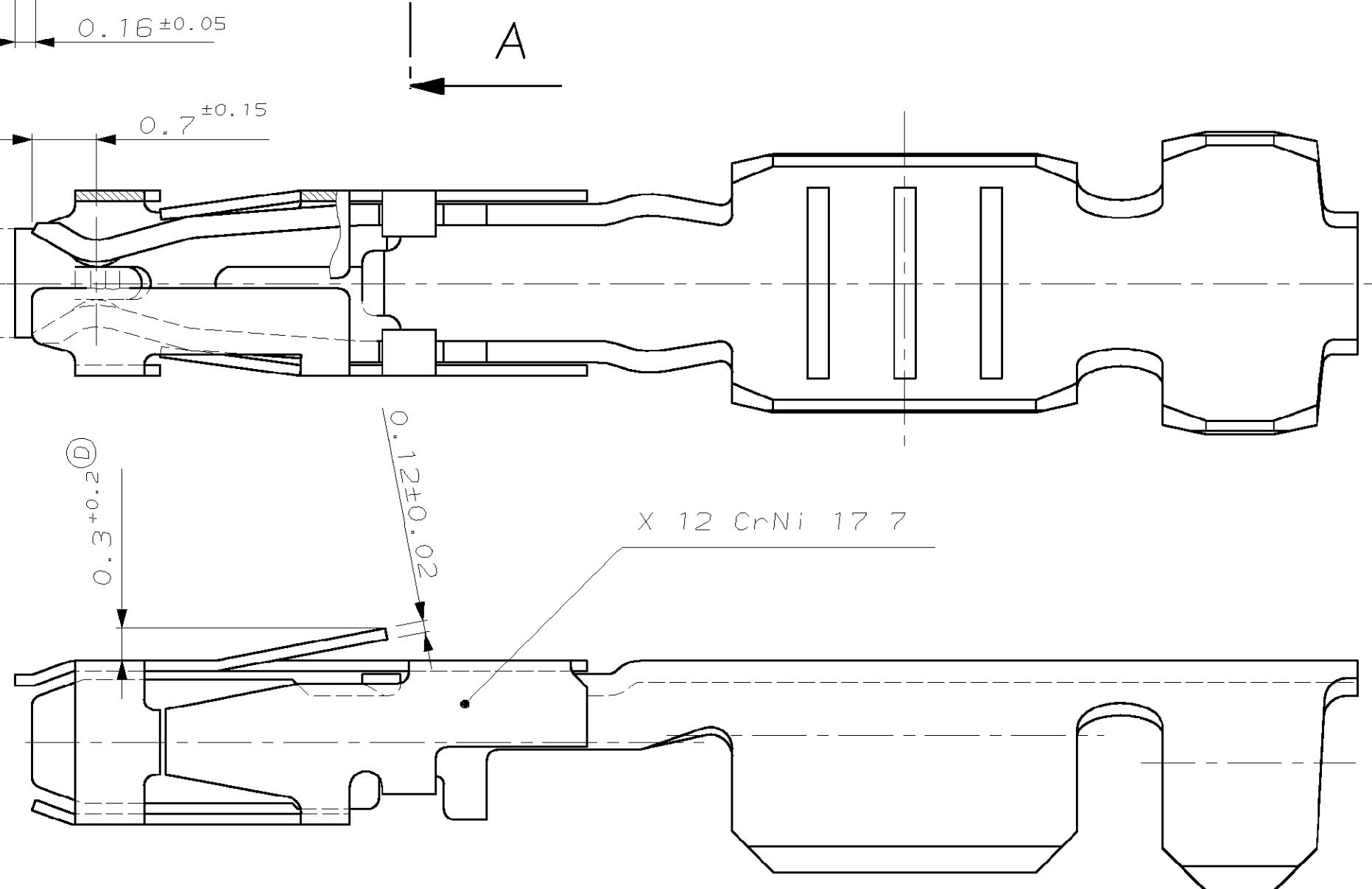
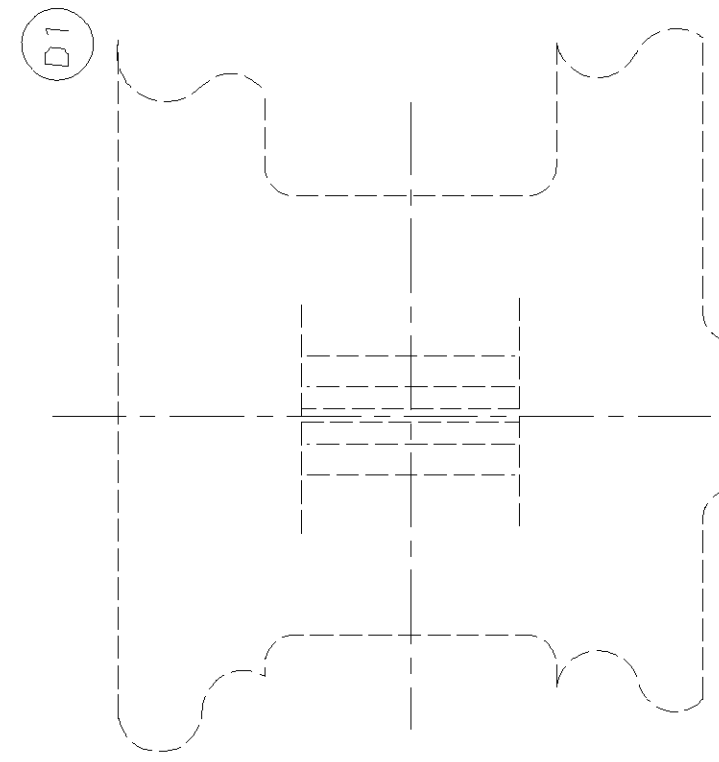
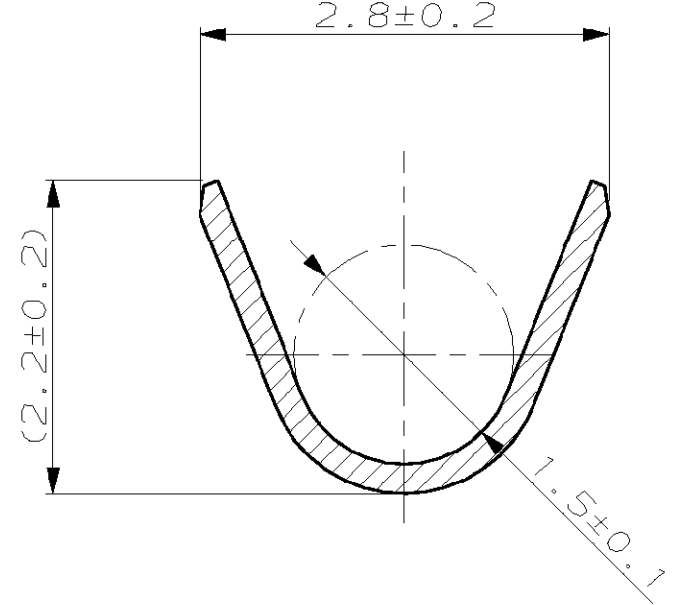
Schnitt A-A



Schnitt B-B



Schnitt C-C



Bemerkungen

Drahtgrößenbereich: 0.35 bis 0.5mm²
Isolations-Ø: 1.4 bis 1.6 mm

Bemerkungen

- 1 Kontaktkörper galv. unternickelt mit 0.5µm bis 3.5µm
- 2 Crimpbereich galv. verzinkt mit 1µm bis 3µm
- 3 Kontaktbereich galv. vergoldet mit min. 0.8µm

BESTELL-NR.							LOOSE PIECE NR.		POS.	STÜCK	BENENNUNG EINZELTEIL	WERKSTOFF	OBERFLÄCHE FARBE	NICHT TOLERIERTE MASSE	FORMAT	ZEICHNUNGS-NR.	MASSSTAB	BLATT	VON	REV.		
963720-3							965969-3				MODU Buchsenkontakt	CuSn 4	galv. Au	1, 2, 3	± 0.2mm ± 2°	A2	963720	20:1	1	1	D1	
-							-				-	-	-									
963720-1							965969-1		-	-	MODU Buchsenkontakt	CuSn 4	vorverzinkt									
L. POST											GEZ.	23.05.90	GEPR.	02.04.93								
											H.Gehrke											

ZEICHNUNG GÜLTIG AB

AMP | AMP DEUTSCHLAND G.m.b.H. | Langen b.Ffm., West Germany

BENENNUNG: Spez. AMPMODU IV Buchsenkontakt mit Überfeder

MASSSTAB: 20:1 | BLATT: 1 VON 1 | REV.: D1

NUMMER 963 720
 VERWENDET FÜR -
 PASSEND ZU -
 CAD-ORIGINAL ZEICHNUNG NICHT ÄNDERN
 WAR NR. 88-9043-1