

4

3

2

1

THIS DRAWING IS UNPUBLISHED.
VERTRÄULICHE UNVERÖFFENTLICHTE ZEICHNUNG

RELEASED FOR PUBLICATION
FREI FUER VERÖFFENTLICHUNG
,2000.

MATED WITH:
PASSEND ZU:

LOC
AI

DIST
-

REVISIONS
ÄNDERUNGEN

© COPYRIGHT 2000

BY AMP INCORPORATED. ALL RIGHTS RESERVED.
ALLE RECHTE VORBEHALTEN

Bg1

P LTR

DESCRIPTION
BESCHREIBUNG

DATE

DWN

APVD

PROJEKT NR.:

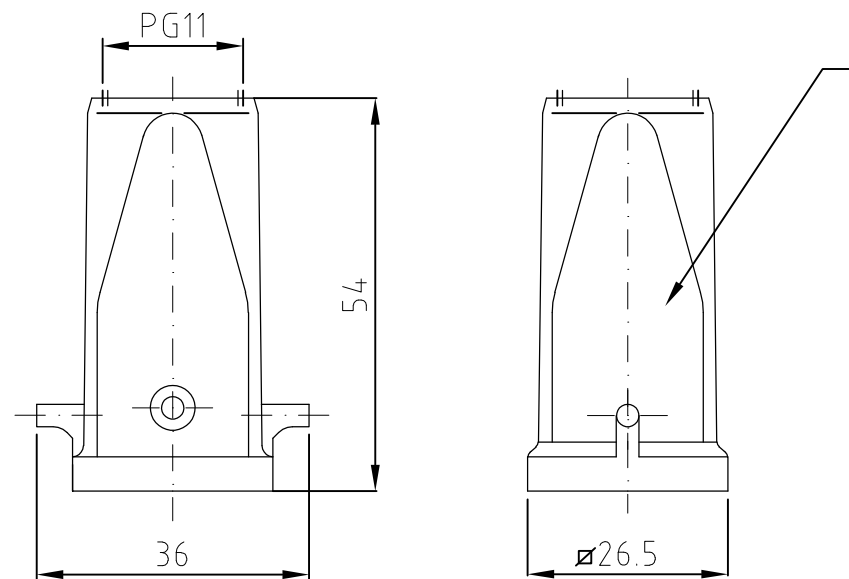
B1

ECR-11-012402

27.06.2011

VG

AR



OBSELETE

| | | | | | | |
|------------------------------|--|------------------------------------|-----------------------------------|---|--|-------------------------------------|
| 1 | Steckergehäuse HD.7/hood | Kunststoff/synthetic | natur/natural | Lichtgrau/light grey | 1 | |
| 1-7 | DESCRIPTION / BENENNUNG | MATERIAL | SURFACE / OBERFLÄCHE | COLOR / FARBE | ITEM NO. POS. | REMARKS / BEMERKUNGEN |
| HD.7.STO.1.11.Z | <p>THIS DRAWING IS A CONTROLLED DOCUMENT FOR AMP INCORPORATED. IT IS SUBJECT TO CHANGE AND THE CONTROLLING ENGINEERING ORGANIZATION SHOULD BE CONTACTED FOR THE LATEST REVISION. DIESES ZEICHNUNGSDOKUMENT WIRD DURCH AMP INCORPORATED KONTROLLIERT. ÄNDERUNGEN, DIE DEM TECHNISCHEN FORTSCHRITT DIENEN, SIND VORBEHALTEN. DEN JEWEILS LETZTGÜELTIGEN ÄNDERUNGSSTAND ERFAHREN SIE AUF ANFRAGE.</p> | | DWN Schneider 05.06.2002 | | | |
| | <p>DIMENSIONS: DIMENSIONEN: mm</p> | | CHK Schweiger 05.06.2002 | <p>NAME Hood Steckergehäuse HD.7.STO.1.11.Z</p> | | |
| | <p>TOLERANCES UNLESS OTHERWISE SPECIFIED: ALLGEMEINTOLERANZEN n. ISO 8015 n. ISO 2768 - mH - E n. DIN 16901 - 14.0</p> | | APVD - | <p>SIZE A3</p> | | |
| | <p>0 PLC # 1 PLC # 2 PLC # 3 PLC #</p> | | PRODUCT SPEC PRODUKTSPEZ. - | CAGE CODE 00779 | DRAWING NO ZEICHNUNGS-NR. G= 1102416 | <p>RESTRICTED TO NUR FUER -</p> |
| <p>MATERIAL</p> | | FINISH / OBERFLÄCHE / FARBE | WEIGHT GEWICHT - | <p>SCALE MASSSTAB 1:1</p> | | |
| ORDERING TEXT / BESTELLTTEXT | | CUSTOMER DRAWING / KUNDENZEICHNUNG | | SCALE | SHEET OF | REV. |
| | | | | MASSSTAB 1:1 | BLATT 1 VON 1 | B1 |

Notes,

1 Material: Plastic

2 Finish: nature

Bemerkungen,

1 Material: Kunststoff

2 Oberfläche: natur