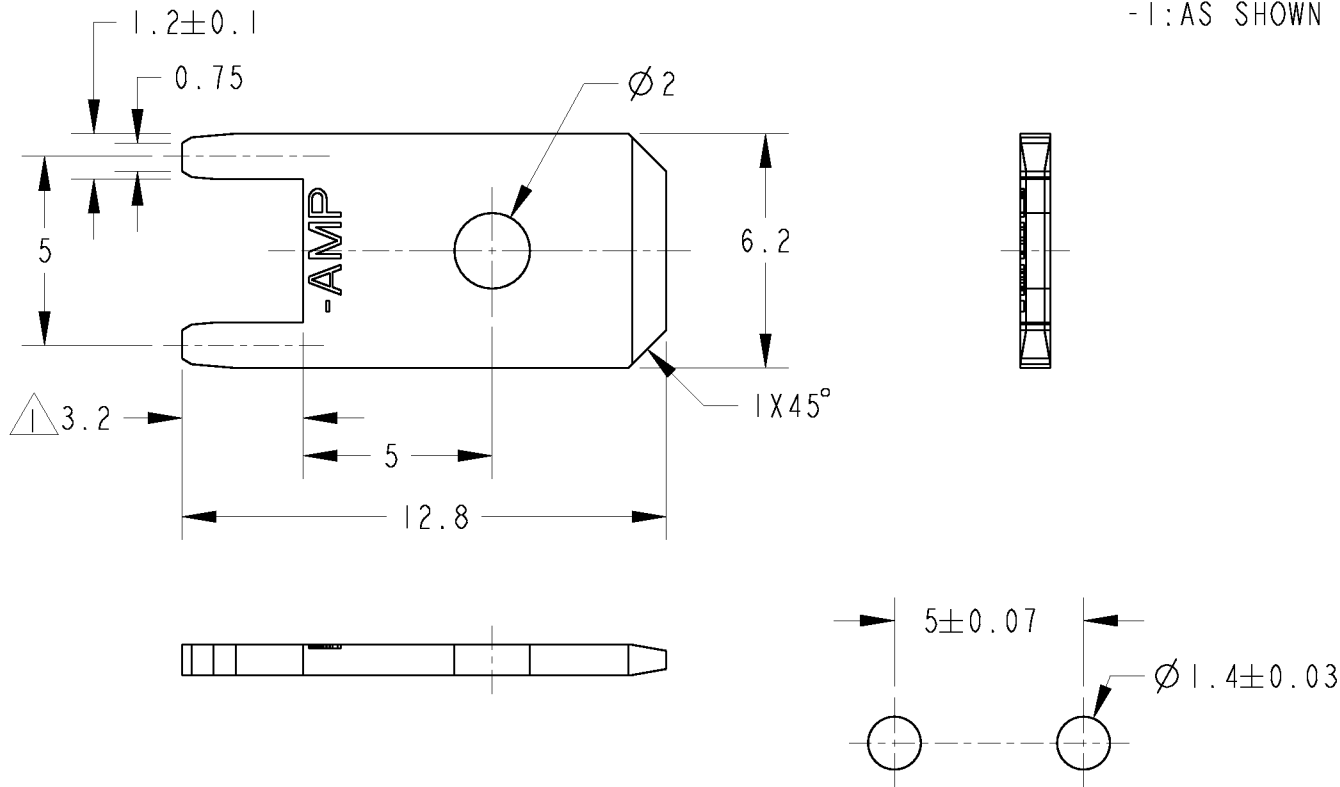


LOC	DIST	REVISIONS					
		P	LTR	DESCRIPTION	DATE	DWN	APVD
J	-		BI	REVISED PER ECO-11-005140	02APR2011	RK	HMR

- 1 : 本図  
- 1 : AS SHOWN



△ 1 半田付性  
下記条件で半田が浸漬面積の75%以上付着のこと  
浸漬長さ: 3.2  
フラックス: ロジン7~10%含有メタノール液  
半田温度: 230±5°C  
半田浸漬時間: 3±0.5秒

△ 1 SOLDERABILITY  
SOLDERABILITY 75% MIN WITH FOLLOWING CONDITION  
IMMERSION DEPTH: 3.2  
FLUX: METHANOL CONTAINING ROSIN 7~10%  
SOLDER TEMPERATURE: 230±5°C  
IMMERSION DURATION: 3±0.5 SECONDS

基板穴あけ寸法  
PC BOARD HOLE DIMENSION

19  
RELEASED FOR PUBLICATION  
ALL RIGHTS RESERVED.  
THIS DRAWING IS UNPUBLISHED.  
COPYRIGHT 2011

DIMENSIONS: 単位: 毫 mm  TOLERANCES UNLESS OTHERWISE SPECIFIED: 一般公差 = ± 0.4 0-PLC ± _____ 1-PLC ±0.1 2-PLC ±0.01 3-PLC ±0.001 4-PLC ±0.0001 ANGLES ±1°00'	DWN T. SHINOHARA 150CT98 CHK K. BETSUI 150CT98 APVD K. BETSUI 150CT98 PRODUCT SPEC 製品規格 NONE APPLICATION SPEC 取付適用規格 -	WIRE RANGE 総合電線断面積 - MATERIAL 材料 BRASS 黄銅 0.8 INSULATION DIA 被覆外径 - FINISH 仕上 PRE-TIN 錫めっき	NAME 名称 250 SERIES P.C.B TAB(POSITIVE LOCK TAB) 250シリーズ P.C.B タブ(ポジティブロック リセ)
	WEIGHT 0.043g	SIZE A4 CAGE CODE 00779 DRAWING NO 番号 C-170267	
CUSTOMER DRAWING		SCALE 尺度 5:1	SHEET 1 OF 1 REV BI